



Quick Setup Guide

Pressure Washer

Have Questions?

Do not return to store. We can help.
Call Customer Service Toll-Free 1-800-743-4115
Or visit our website BRIGGSandSTRATTON.COM

WARNING Failure to read and follow the operator's manual and all operating instructions could result in death, serious injury, and/or property damage.

WARNING Fuel and its vapors are extremely flammable and explosive which could cause burns, fire or explosion resulting in death or serious injury. Turn pressure washer engine OFF and let it cool at least 2 minutes before removing fuel cap. Let spilled fuel evaporate before starting engine. Always allow space for fuel expansion.

WARNING Starter cord kickback (rapid retraction) will pull hand and arm toward engine faster than you can let go which could cause broken bones, fractures, bruises, or sprains resulting in serious injury. NEVER pull starter cord without first relieving spray gun pressure. Pull starter cord slowly until resistance is felt, then pull rapidly. Firmly grasp spray gun with both hands when using high pressure spray to avoid injury when spray gun kicks back.

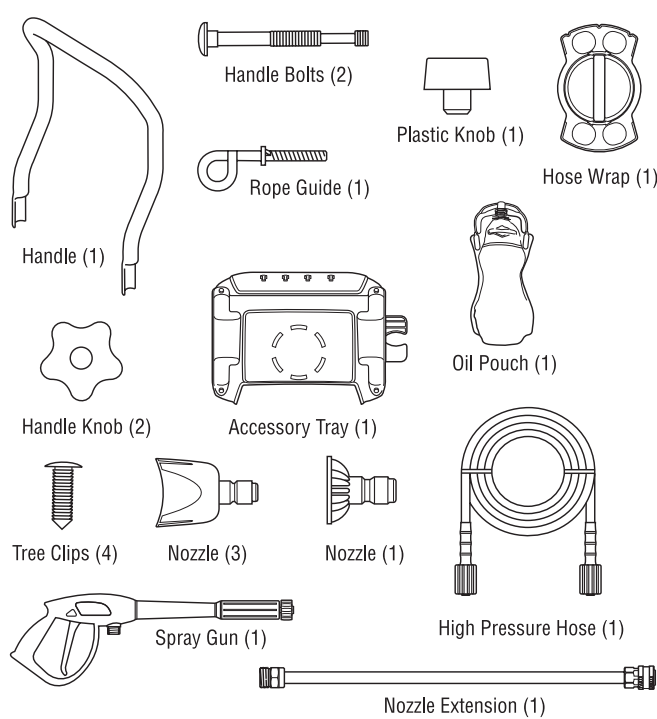
WARNING Engine exhaust contains carbon monoxide, a poisonous gas that could kill you in minutes. You CANNOT smell it, see it, or taste it. Operate ONLY outside far away from windows, doors and vents. Install carbon monoxide alarms. DO NOT run this product inside homes or garages, even if using fans or opening doors and windows.

WARNING High water pressure could cut through skin resulting in serious injury. Spray gun traps high water pressure, even when engine is stopped and water is disconnected. NEVER aim spray gun at people, animals, or plants. ALWAYS point spray gun in safe direction, press red button and squeeze spray gun trigger to release high pressure, every time you stop engine.

WARNING Risk of eye injury. Spray could splash back or propel objects resulting in serious injury. Always wear indirect vented (chemical splash) safety goggles marked to comply with ANSI Z87.1 when using or in vicinity of this equipment. NEVER substitute safety glasses or dry-condition goggles for indirect vented safety goggles.



Items Included:



Items not included you will need:

- Utility knife • Unleaded fuel • Garden hose, 50 ft. (15 m) or less
- Safety goggles (indirect vented type) • Petroleum or synthetic grease

Unpack pressure washer

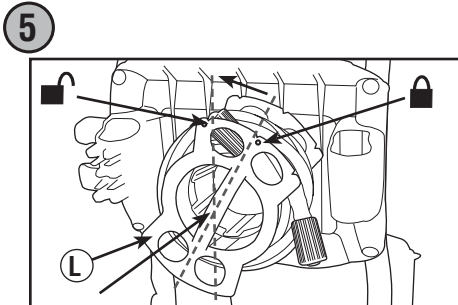
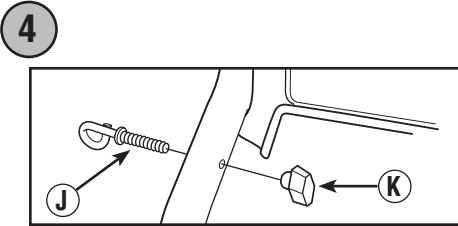
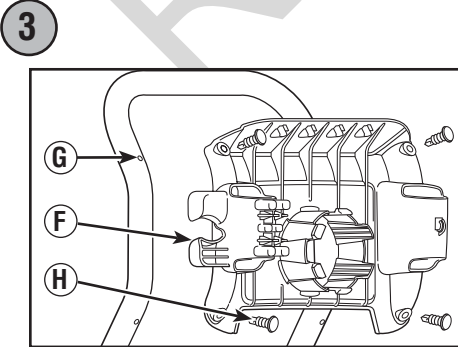
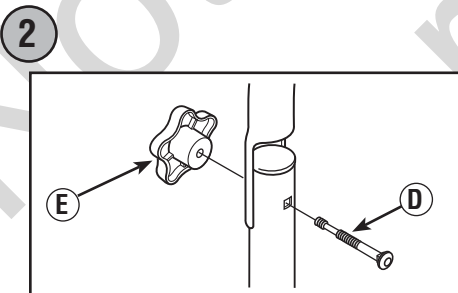
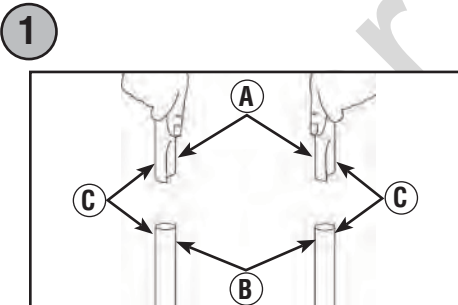
1. Remove everything from carton except pressure washer.
2. Open carton completely by cutting each corner from top to bottom.
3. Ensure you have all included items prior to assembly. If items are damaged or missing, call 1-800-743-4115.
4. Prior to assembly, lubricate the rubber o-ring seals on all connections with petroleum or synthetic grease. See Operator's Manual, *Lubricate O-Rings*. (10) (11) (12) (14) (15)

Assemble pressure washer

1. Place handle (A) onto handle supports (B) connected to main unit. Make sure holes (C) in handle align with holes (C) on handle supports. (1)
2. Insert handle carriage bolts (D) through holes from inside of unit and attach a plastic knob (E) from outside of unit. Tighten by hand. (2)

NOTICE By loosening both knobs to middle section of attachment bolt, the upper handle can fold forward to store flat atop the cold engine. DO NOT fold handle down while the engine is hot.

3. Place accessory tray (F) over holes (G) on handle (viewing from back of unit). Push the tree clips (H) into the holes until they sit flat against the accessory tray. (3)
4. Insert multi-colored Project Pro® nozzles and other supplied accessories in spaces provided in accessory tray. See Operator's Manual, *How to Use Accessory Tray*.
5. Insert rope guide (J) through handle and secure with plastic knob (K). Tighten by hand. Route engine recoil rope through guide. (4)
6. Align hose wrap (L) to the back side of accessory tray. Locate notch with "unlock" icon (🔓) on hose wrap. Position notch at top with hose wrap in vertical position. Clips in the back of accessory tray should slide into the grooves on the inside surface of hose wrap. Slide hose wrap on back of accessory tray and rotate 1/8 turn until "locked" icon (🔒) is in vertical position. (5)



Add engine oil and fuel

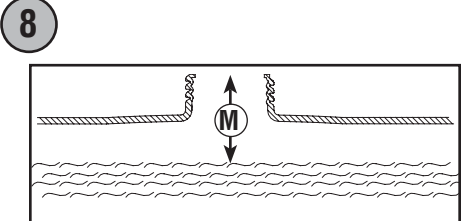
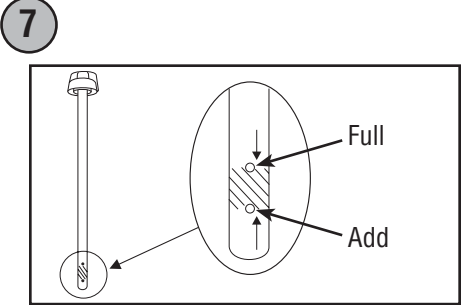
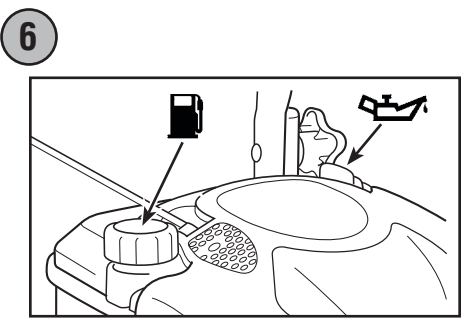
NOTICE You MUST properly fill engine with oil before attempting to start pressure washer.

NOTICE DO NOT use unapproved gasoline such as E15 and E85. DO NOT mix oil in gasoline or modify engine to run on alternate fuels.

1. Move pressure washer outdoors to a flat, level surface.
2. Clean area around oil fill and remove oil fill cap/dipstick. (6)
3. Hold neck of supplied oil pouch and remove cap.
4. Slowly pour contents of oil pouch into oil fill opening. Checking oil level frequently, fill to FULL mark (top hole) on dipstick. (7)

NOTICE Pause to permit oil to settle. Wipe dipstick clean each time oil level is checked. DO NOT overfill.

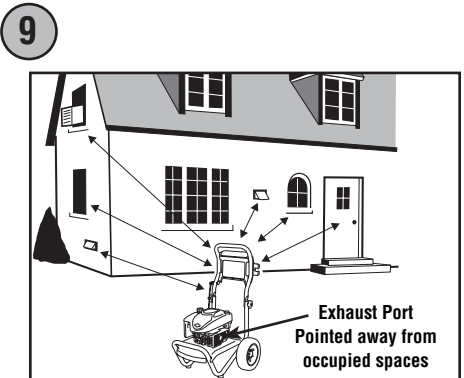
5. Replace and fully tighten oil fill cap/dipstick.
6. Clean area around the fuel cap (🔑), remove fuel cap. (6)
7. Slowly add regular unleaded fuel to fuel tank. Be careful not to overfill. Allow about 1.5 in. (4 cm) (M) of tank space for fuel expansion. (8)
8. Replace fuel cap. Let any spilled fuel evaporate before starting engine.



Move pressure washer to safe operating location

WARNING Engine exhaust contains carbon monoxide, a poisonous gas that could kill you in minutes. You CANNOT smell it, see it, or taste it. Operate ONLY outside far away from windows, doors and vents. Install carbon monoxide alarms. DO NOT run this product inside homes or garages, even if using fans or opening doors and windows.

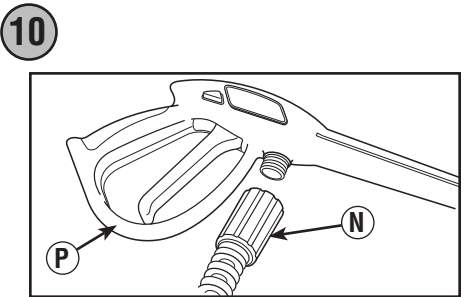
1. Move pressure washer outdoors to a flat, level surface.
2. Keep at least 5 ft. (1.5 m) clearance on all sides of pressure washer including overhead to reduce the risk of exhaust heat or exhaust gases igniting nearby combustible material. (9)



Connect spray gun

NOTICE Remove and discard the shipping caps from the pump's high pressure outlet and water inlet before attaching hoses.

1. Uncoil high pressure hose (N) and attach one end of hose to base of spray gun (P). Tighten by hand. (10)
2. Attach other end of high pressure hose (N) to high pressure outlet (Q) on pump. Tighten by hand. (11)

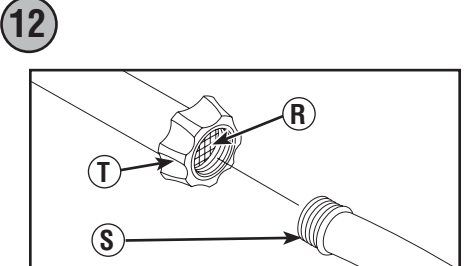
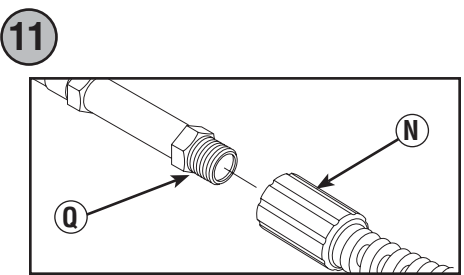


Connect water supply

1. Before connecting garden hose to water inlet, inspect inlet screen (R). (12)

NOTICE If inlet screen is damaged or missing, DO NOT use pressure washer, call 1-800-743-4115.

2. Clean screen if it contains debris or have it replaced if damaged.
3. Run cold water through garden hose for 30 seconds to clean out any debris. Garden hose length must not exceed 50 ft. (15 m). Turn off water supply and attach garden hose (S) to water inlet (T). Tighten by hand. (12)



Start pressure washer

NOTICE You MUST connect and turn on water supply fully before starting engine.

WARNING Risk of eye injury. Spray could splash back or propel objects resulting in serious injury. Always wear indirect vented (chemical splash) safety goggles marked to comply with ANSI Z87.1 when using or in vicinity of this equipment. NEVER substitute safety glasses or dry-condition goggles for indirect vented safety goggles.

1. Put on safety goggles.
2. Turn on water supply.
3. Press red button (U) on spray gun and squeeze trigger until water comes out in a steady stream. (13)
4. Attach nozzle extension (V) to spray gun (P). Tighten by hand. (14)
5. Choose nozzle (W) you want to use, pull back on collar of nozzle extension (V), insert nozzle and release collar. Tug on nozzle to make sure it is securely in place. (15)
6. Move throttle lever (X) to "FAST" (🏃) position. (16)

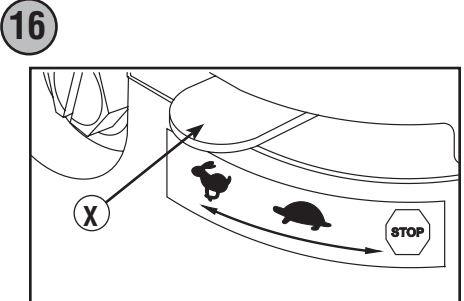
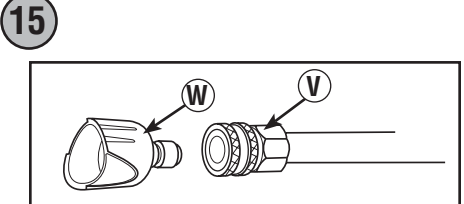
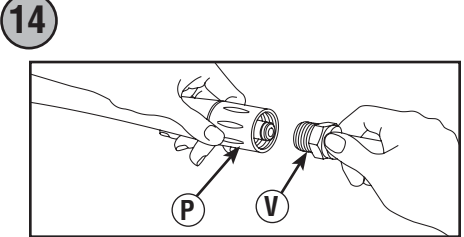
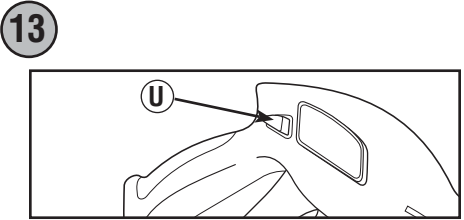
NOTICE This unit is equipped with a ReadyStart® engine. A ReadyStart® engine means there is no priming or choking required.

WARNING Starter cord kickback (rapid retraction) will pull hand and arm toward engine faster than you can let go which could cause broken bones, fractures, bruises, or sprains resulting in serious injury. NEVER pull starter cord without first relieving spray gun pressure. Pull starter cord slowly until resistance is felt, then pull rapidly. Firmly grasp spray gun with both hands when using high pressure spray to avoid injury when spray gun kicks back.

7. When starting engine, position yourself as recommended below and grasp starter grip handle and pull slowly until you feel some resistance. Then pull rapidly to start engine. (17)
8. Return starter grip handle slowly. DO NOT let rope "snap back" against starter.

NOTICE Always keep the throttle lever in the "FAST" (🏃) position when operating the pressure washer.

9. Point gun toward surface to be cleaned. Press red button and squeeze trigger to begin spraying.



Stop pressure washer

1. Let engine idle for 2 minutes.
2. Move throttle lever (X) to "SLOW" (🐢) position, then "STOP" (🛑) position. (16)
3. Turn off water supply.
4. Point spray gun in safe direction, push trigger lock, and squeeze spray gun trigger to relieve retained high water pressure.
5. Disconnect garden hose from pump.
6. Disconnect high pressure hose from pump and gun for storage. For long term storage instructions, see operator's manual.
7. Remove safety goggles.

AVERTISSEMENT L'omission de lire et de suivre le manuel de l'utilisateur et toutes les directives d'utilisation peut entraîner la mort, des blessures graves et des dommages matériels.

AVERTISSEMENT L'essence et ses vapeurs sont extrêmement inflammables et explosives qui pourraient causer des brûlures, un incendie ou une explosion risquant d'entraîner la mort ou des blessures graves. ÉTEIGNEZ le moteur de la nettoyeur à haute pression et laissez-le refroidir pendant au moins 2 minutes avant de retirer le bouchon à essence. Laissez l'essence déversée s'évaporer avant de démarrer le moteur. Laissez de l'espace pour l'expansion de l'essence.

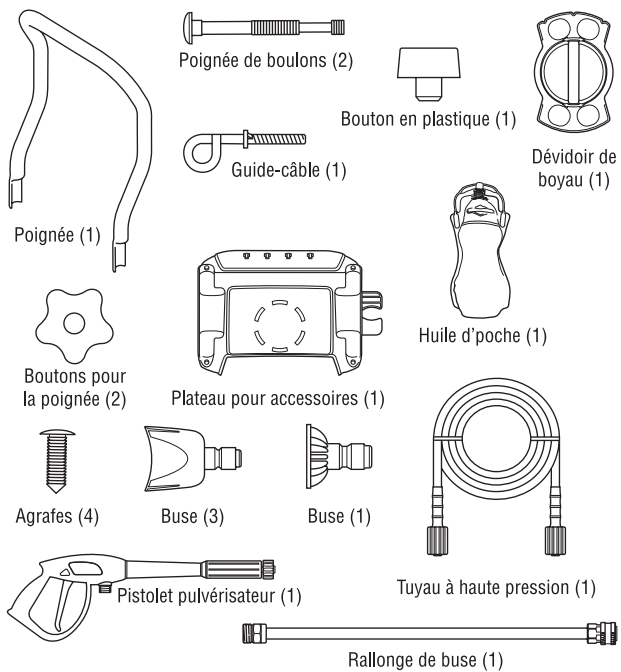
AVERTISSEMENT Un effet de recul (réaction rapide) de la corde du démarreur tirera votre main et votre bras vers le moteur plus rapidement que vous ne pouvez relâcher la corde; ce qui pourrait causer des fractures, des ecchymoses ou des entorses risquant d'entraîner des blessures graves. NE tirez JAMAIS sur la corde du démarreur sans avoir d'abord libéré la pression du pistolet de pulvérisation. Tirez lentement sur la corde du démarreur jusqu'à ce que vous sentiez une résistance, puis tirez rapidement. Lorsque vous utilisez une vaporisation à haute pression, saisissez fermement le pistolet de vaporisation avec les deux mains afin d'éviter les risques de blessures entraînés par les effets de recul.

AVERTISSEMENT Les gaz d'échappement du moteur contiennent du monoxyde de carbone; ce gaz toxique pourrait vous tuer en quelques minutes. Il est INODORE, INVISIBLE, N'A AUCUN GOÛT. Utilisez seulement à l'EXTÉRIEUR et loin des fenêtres, portes et événements. Installez des alarmes pour le monoxyde de carbone. N'UTILISEZ PAS ce produit à l'intérieur des maisons et des garages, même en utilisant des ventilateurs ou en ouvrant portes et fenêtres.

AVERTISSEMENT Pression d'eau élevée peut couper la peau et conduire à des blessures graves. Le pistolet de pulvérisation retient une pression d'eau élevée, même lorsque le moteur est éteint et que l'eau est déconnectée. N'visez JAMAIS des personnes, des animaux ou des plantes avec le pistolet pulvérisateur. À chaque fois que vous arrêtez le moteur, dirigez TOUJOURS le pistolet vers un endroit sécuritaire et appuyez sur le bouton rouge et sur la détente du pistolet de pulvérisation pour libérer la haute pression.

AVERTISSEMENT Risque de blessure aux yeux. Le jet peut rejaillir sur vous ou propulser des objets et entraîner des blessures graves. Portez toujours des lunettes de sécurité à aération indirecte (contre les produits chimiques) spécifiées conformes à ANSI Z87.1 lorsque vous utilisez ou que vous vous trouvez à proximité de cet appareil. N'utilisez JAMAIS de lunettes de sécurité ou de lunettes de sécurité à aération indirecte.

Articles fournis: Manuel de l'utilisateur (Non montré)



Articles non inclus dont vous aurez besoin:

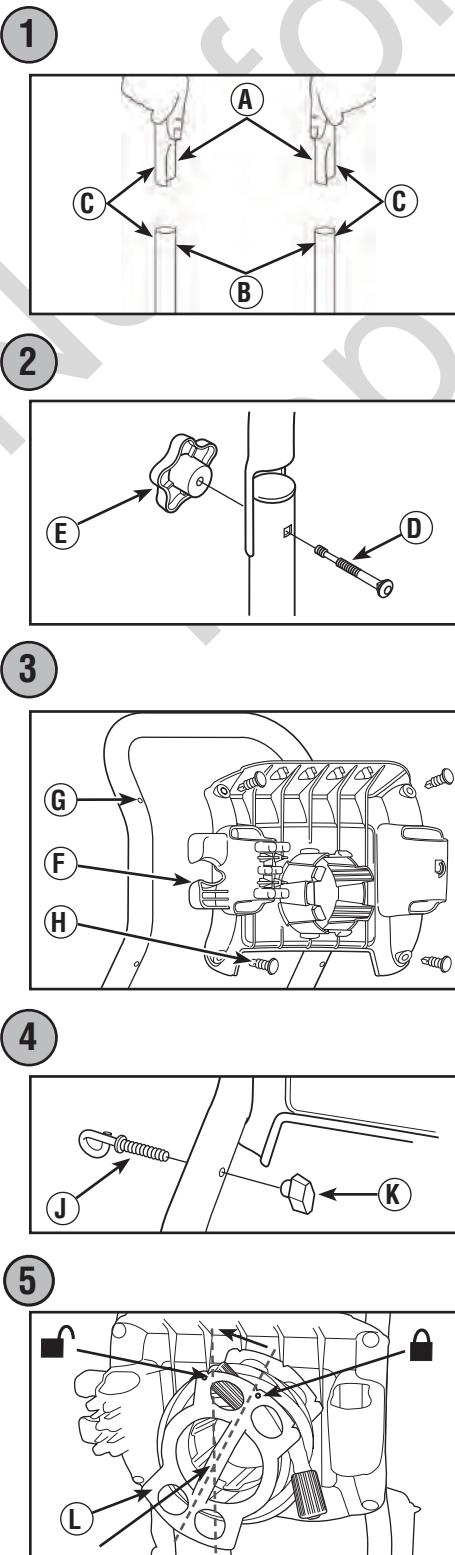
- Couteau tout usage
- De l'essence sans plomb
- Lunettes de sécurité à aération indirecte
- Tuyau d'arrosage, 15 m (50 pieds) ou moins
- Graisse synthétique ou de pétrole

Déballage du nettoyeur à haute pression

1. Enlevez tous les composants de la boîte d'expédition à l'exception du nettoyeur à haute pression.
2. Ouvrez la boîte d'expédition en coupant tous les coins du haut vers le bas.
3. Vérifiez que tous les articles fournis sont présents avant de débiter le montage. Si des articles sont manquants ou endommagés, ne retournez pas au magasin, appelez au 1-800-743-4115.
4. Avant l'assemblage, lubrifiez les joints toriques de toutes connexions avec une graisse synthétique ou de pétrole. Consultez le manuel de l'opérateur, *Lubrifier les joints toriques.* (10) (11) (12) (14) (15)

Assembler du nettoyeur à haute pression

1. Placez l'assemblage de la poignée (A) sur le support de la poignée (B) relié à l'unité principale. Assurez-vous que les trous (C) de la poignée sont alignés avec ceux (C) du support. (1)
2. Insérez les boulons de carrosserie de poignée (D) dans les trous à l'intérieur de l'unité, puis fixez un bouton en plastique (E) depuis l'extérieur de l'unité. Serrez à la main. (2)
3. En desserrant les deux boulons de la partie médiane du boulon de fixation, la poignée supérieure peut être pliée vers l'avant afin de la ranger sur le moteur refroidi. NE PAS plier la poignée lorsque le moteur est chaud.
4. Placez le plateau pour accessoires (F) au-dessus des trous (G) de la poignée (en regardant à partir de l'arrière de l'appareil). Poussez les trois agrafes (H) dans les trous jusqu'à ce qu'elles reposent sur le plateau pour accessoires. (3)
5. Insérez les buses multicolores Project Pro® et les autres accessoires fournis dans les espaces prévus sur le plateau pour accessoires. Consultez le manuel de l'utilisateur section, Comment utiliser le plateau pour accessoires.
6. Fixez le guide-câble (J) dans la poignée à l'aide d'un bouton en plastique (K). Serrez à la main. Acheminez la corde de lancement du moteur dans le guide. (4)
7. Alignez le dévidoir de boyau (L) à l'arrière du plateau pour accessoires. Trouvez l'encoche avec l'icône « déverrouillé » (☞) sur le dévidoir de boyau. Placez l'encoche au haut alors que le dévidoir de boyau est en position verticale. Les agrafes à l'arrière du plateau pour accessoires devraient glisser dans les rainures de la surface interne du dévidoir de boyau. Glissez le dévidoir de boyau à l'arrière du plateau pour accessoires et tournez de 1/8 tour jusqu'à ce que l'icône « verrouillé » (☞) soit en position verticale. (5)

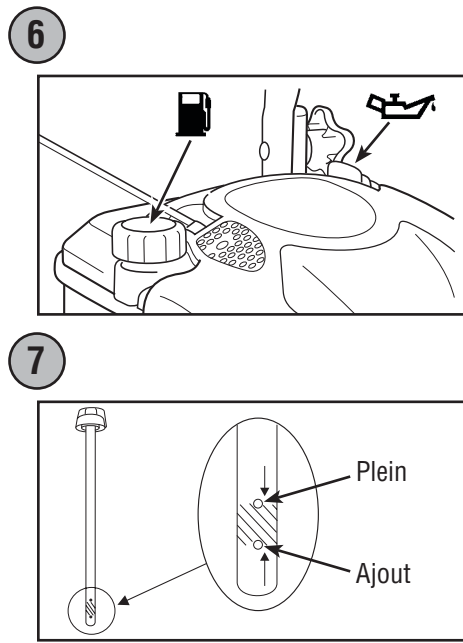


Ajout de l'huile à moteur et de l'essence

AVIS Vous DEVEZ remplir adéquatement le moteur avec de l'huile et essence, avant d'essayer de pour commencer nettoyeur à haute pression.

AVIS N'utilisez PAS de l'essence E85.
AVIS NE mélangez PAS l'huile à l'essence.

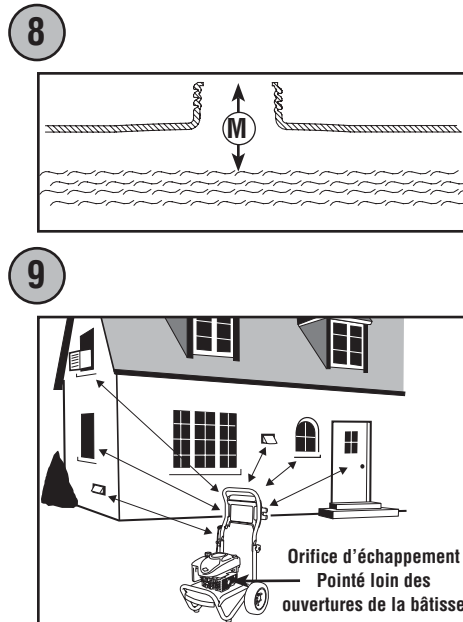
1. Déplacez le nettoyeur à haute pression à l'extérieur vers une surface plane.
2. Nettoyez la surface autour de l'orifice de remplissage d'huile et enlevez le bouchon/jauge d'huile (☞). (6)
3. Tenir le goulot de la poche d'huile et enlever le bouchon.
4. Verser le contenu de la poche d'huile dans l'ouverture de remplissage d'huile. Remplir jusqu'au repère FULL (trou supérieur) de la jauge à huile tout en contrôlant le niveau d'huile fréquemment. (7)
5. Attendez un moment pour permettre l'huile de se décanter. Essuyez la jauge d'huile chaque fois que vous vérifiez le niveau d'huile. NE remplissez PAS en excès.
6. Remplacez le bouchon/jauge de remplissage d'huile et serrez-le solidement.
7. Nettoyez la partie autour du bouchon du réservoir d'essence (☞), enlevez le bouchon. (8)
8. Ajoutez lentement de l'essence "SANS PLOMB" dans le réservoir. Utilisez un entonnoir pour éviter d'en renverser. Remplissez lentement le réservoir jusqu'à environ 4 cm (1.5") (M) au-dessus du col de remplissage. (9)
9. Remplacez le bouchon à essence. Laissez l'essence déversée s'évaporer avant de démarrer le moteur.



Déplacement du nettoyeur à haute pression vers un emplacement sécuritaire

AVERTISSEMENT Les gaz d'échappement du moteur contiennent du monoxyde de carbone; ce gaz toxique pourrait vous tuer en quelques minutes. Il est INODORE, INVISIBLE, N'A AUCUN GOÛT. Utilisez seulement à l'EXTÉRIEUR et loin des fenêtres, portes et événements. Installez des alarmes pour le monoxyde de carbone. N'UTILISEZ PAS ce produit à l'intérieur des maisons et des garages, même en utilisant des ventilateurs ou en ouvrant portes et fenêtres.

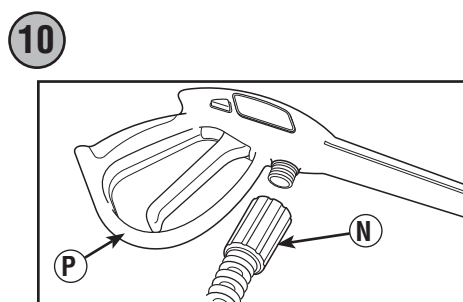
1. Déplacez le nettoyeur à haute pression à l'extérieur vers une surface plane.
2. Afin de réduire le risque d'allumage de la chaleur et des gaz d'échappement aux environs de matériau combustible, laissez un dégagement d'au moins 1.5 m (5 pi) tout autour du nettoyeur à haute pression, y compris au-dessus. (9)



Branchement du pistolet de pulvérisation

AVIS Enlevez et jetez les bouchons d'expédition de la sortie haute pression de la pompe et de l'admission de l'eau avant de brancher les boyaux.

1. Déroulez le tuyau à haute pression (N) et fixez-le à la base du pistolet pulvérisation (P). Serrez manuellement. (10)
2. Fixez l'autre extrémité du tuyau à haute pression (N) à la prise haute pression (Q) sur la pompe. Serrez à la main. (11)

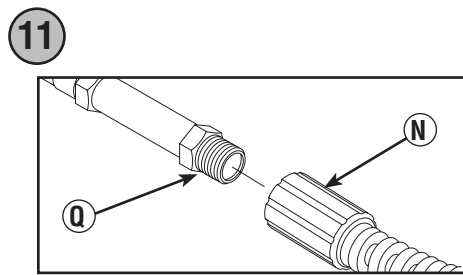


Raccordement de l'alimentation en eau

1. Avant de brancher votre tuyau d'arrosage à la prise d'eau, inspectez le filtre intégré (R). (12)

AVIS Si la crépine d'entrée d'eau est endommagée ou anquante, N'utilisez PAS le nettoyeur à haute pression, appelez au 1-800-743-4115.

2. Nettoyez le filtre intégré si elle contient des débris, remplacez-la si elle est endommagée.
3. Faites circuler de l'eau froide dans le tuyau d'arrosage pendant 30 secondes pour y déloger tous débris. Le tuyau d'arrosage ne doit pas excéder 15 m (50 pieds). Fermez l'alimentation en eau et connectez le tuyau d'arrosage (S) à l'entrée d'eau (T). Serrez à la main. (12)



Démarrage du nettoyeur à haute pression

AVIS Vous DEVEZ connecter et ouvrir au maximum l'alimentation en eau avant de faire démarrer le moteur.

AVERTISSEMENT Risque de blessure aux yeux. Le jet peut rejaillir sur vous ou propulser des objets et entraîner des blessures graves. Portez toujours des lunettes de sécurité à aération indirecte (contre les produits chimiques) spécifiées conformes à ANSI Z87.1 lorsque vous utilisez ou que vous vous trouvez à proximité de cet appareil. N'utilisez JAMAIS de lunettes de sécurité ou de lunettes de sécurité pour condition sèche au lieu de lunettes de sécurité à aération indirecte.

1. Portez des lunettes de sécurité.
2. Ouvrez l'alimentation d'eau.
3. Appuyez sur le verrou de la détente (bouton rouge) (U) du pistolet de pulvérisation et tirez sur la détente jusqu'à ce que l'eau sorte en jet uniforme. (13)
4. Fixez la rallonge de buse (V) au pistolet pulvérisateur (P). Serrez manuellement. (14)
5. Choisissez la buse (W) que vous voulez utiliser, tirez la bague de la rallonge de buse (V), insérez la buse, puis relâchez la bague. Vérifiez si la buse est correctement installée en tirant dessus. (15)
6. Déplacez le levier du régime du moteur (X) à la position "FAST" (☞). (16)

AVIS Votre moteur est doté d'une caractéristique exclusive à Briggs & Stratton appelée ReadyStart®, qui n'exige ni amorçage ni étranglement et qui offre un démarrage amélioré, sans tracas.

AVERTISSEMENT Un effet de recul (réaction rapide) de la corde du démarreur tirera votre main et votre bras vers le moteur plus rapidement que vous ne pouvez relâcher la corde; ce qui pourrait causer des fractures, des ecchymoses ou des entorses risquant d'entraîner des blessures graves. NE tirez JAMAIS sur la corde du démarreur sans avoir d'abord libéré la pression du pistolet de pulvérisation. Tirez lentement sur la corde du démarreur jusqu'à ce que vous sentiez une résistance, puis tirez rapidement. Lorsque vous utilisez une vaporisation à haute pression, saisissez fermement le pistolet de vaporisation avec les deux mains afin d'éviter les risques de blessures entraînés par les effets de recul.

7. Lors du démarrage du moteur, placez-vous tel que recommandé, saisissez la poignée du démarreur et tirez lentement jusqu'à ce que vous sentiez de la résistance. Tirez alors rapidement pour démarrer le moteur. (17)
8. Ramenez la poignée du démarreur lentement. NE laissez PAS le cordon se trapper contre le démarreur.

AVIS Toujours garder l'anneau de poussée dans le "FAST" (☞) la position en opérant la nettoyeur à pression.

9. Pointez le pistolet vers une surface devant être nettoyée. Appuyez sur le bouton rouge et tirez sur la détente pour commencer la pulvérisation.

Arrêt du nettoyeur à haute pression

1. Laissez le moteur tourner au ralenti durant deux minutes.
2. Déplacez le levier du régime (X) à la position "SLOW" (☞) et alors à la position "STOP" (☞). (16)
3. Fermez l'eau.
4. Relâchez le verrou de la détente (bouton rouge). Dirigez toujours le pistolet de pulvérisation vers un endroit sécuritaire et appuyez sur la détente pour libérer la haute pression d'eau retenue.
5. Déconnectez le tuyau d'arrosage de la pompe.
6. Déconnectez le boyau à haute pression de la pompe ainsi que le pistolet pour les entreposer. Reportez-vous à « Préparation de l'appareil pour l'entreposage » de la section Entretien du Manuel de l'opérateur au sujet de l'entreposage à long terme.
7. Enlevez les lunettes de sécurité.

